

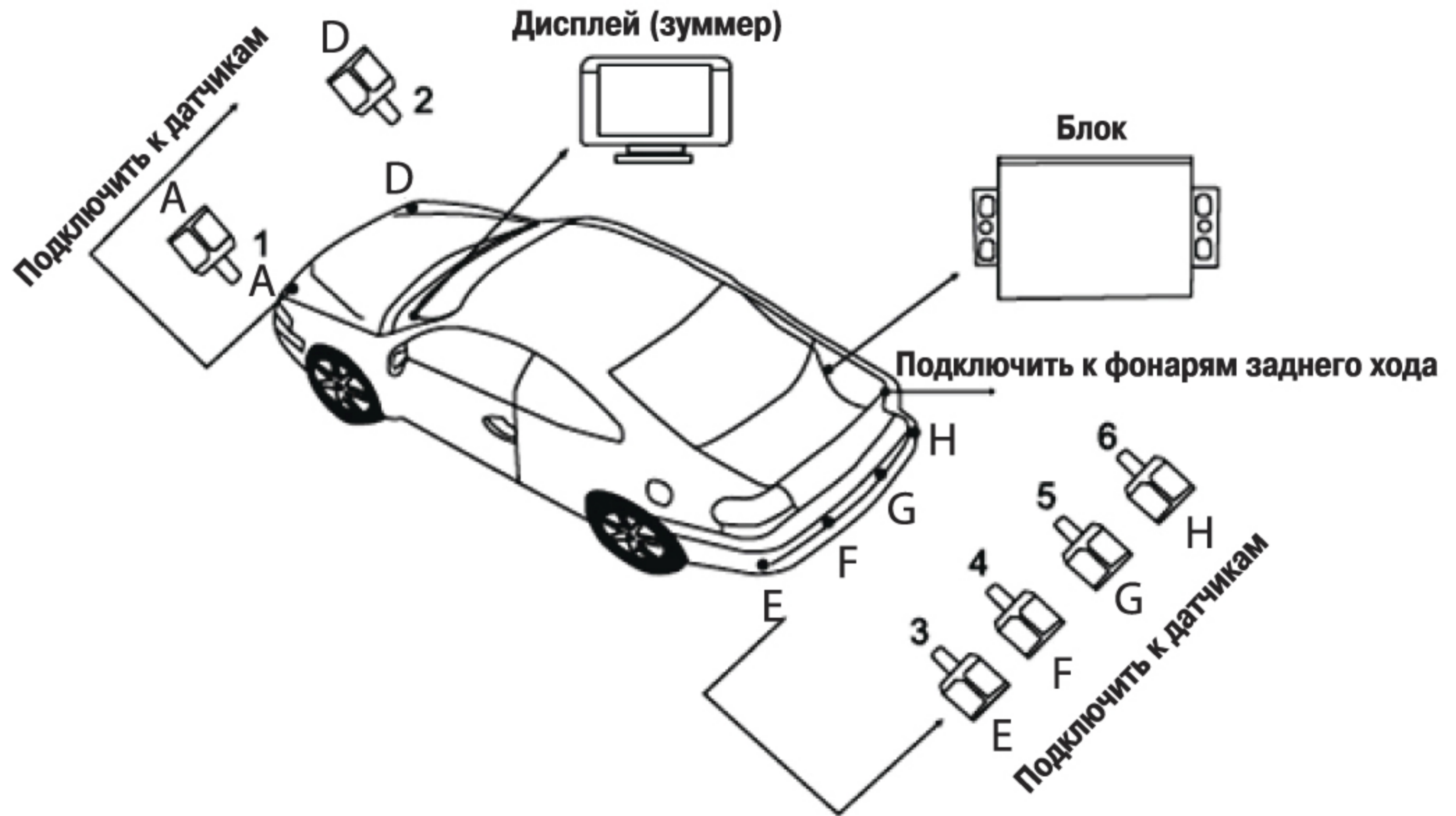
Функции

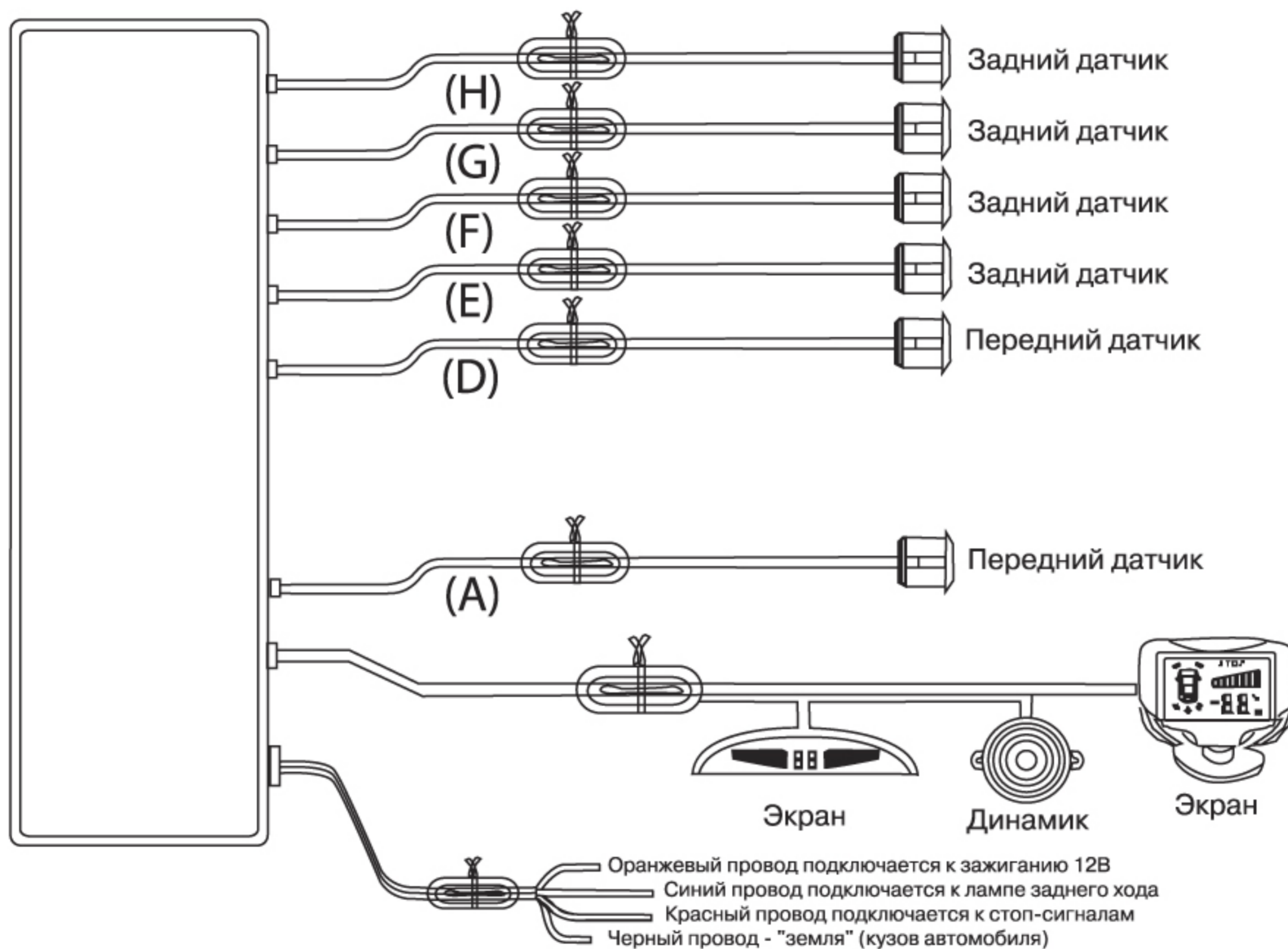
- 4 датчика на задний бампер
- 2 датчика на передний бампер (в дополнение к 4 датчикам на задний бампер)
- Автоматическая активация при включении задней передачи (задние датчики)
- Автоматическая активация при нажатии педали тормоза (передние датчики)
- Высококонтрастный цветной дисплей с цифровой индикацией дистанции и указанием направления до препятствия
- Многотональное звуковое предупреждение о приближении к препятствию
- Отсутствие "слепой" зоны
- Проверка работоспособности каждого датчика с выводом индикации на дисплей
- Возможность отключения громкости звукового предупреждения
- Всепогодное исполнение

Технические характеристики

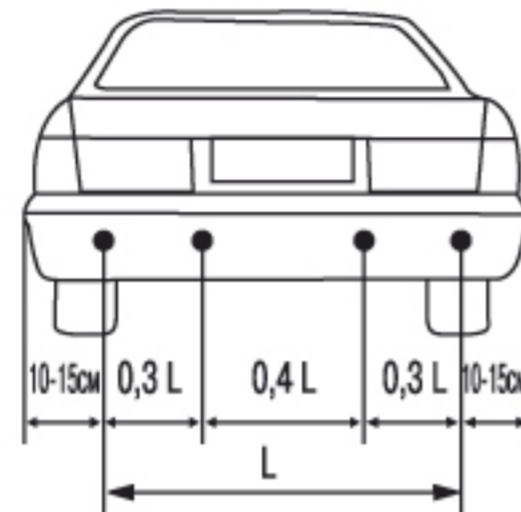
- | | |
|--|-------------|
| ● Напряжение питания | 9~16 В |
| ● Максимальная потребляемая мощность | 3.5 Вт |
| ● Диапазон рабочих температур | -40...+80°C |
| ● Дистанция обнаружения препятствия | 2.5...0.3 м |
| ● Дистанция включения звукового предупреждения | ≤ 1.5 м |
| ● Мощность звукового сигнала | 60-70 дБ |
| ● Рабочая частота датчиков | 40 КГц |

● Инструкция по установке

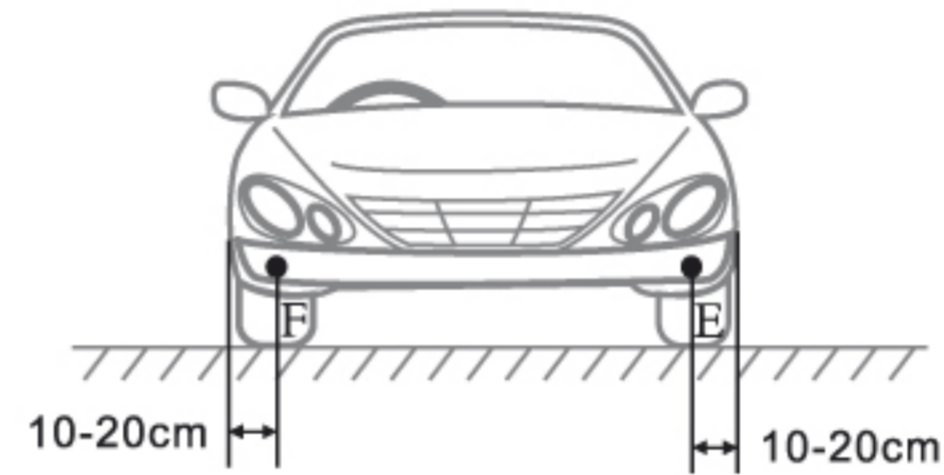




1. Рекомендуемое расстояние между датчиками.

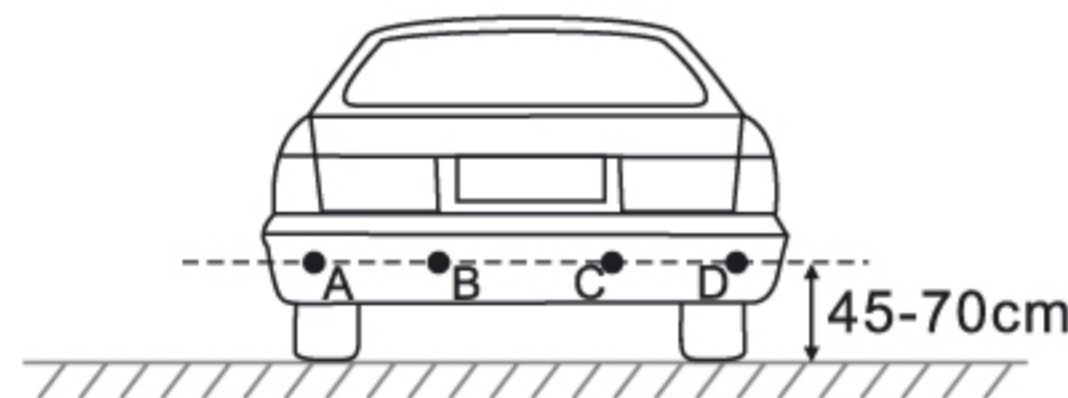


При установке
четырёх датчиков

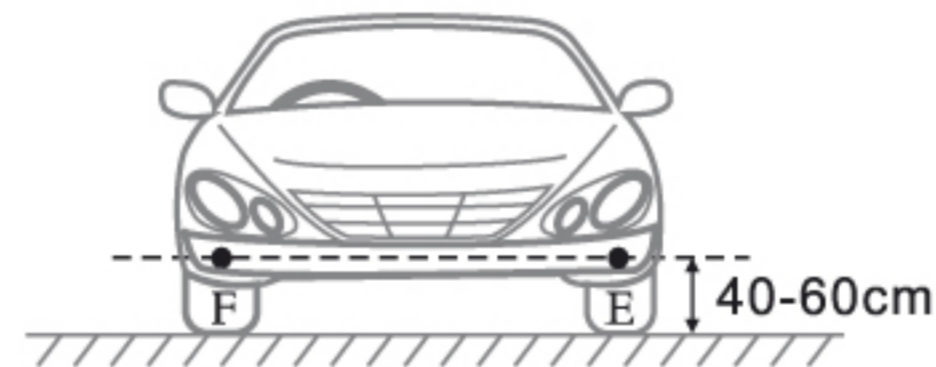


При установке передних датчиков

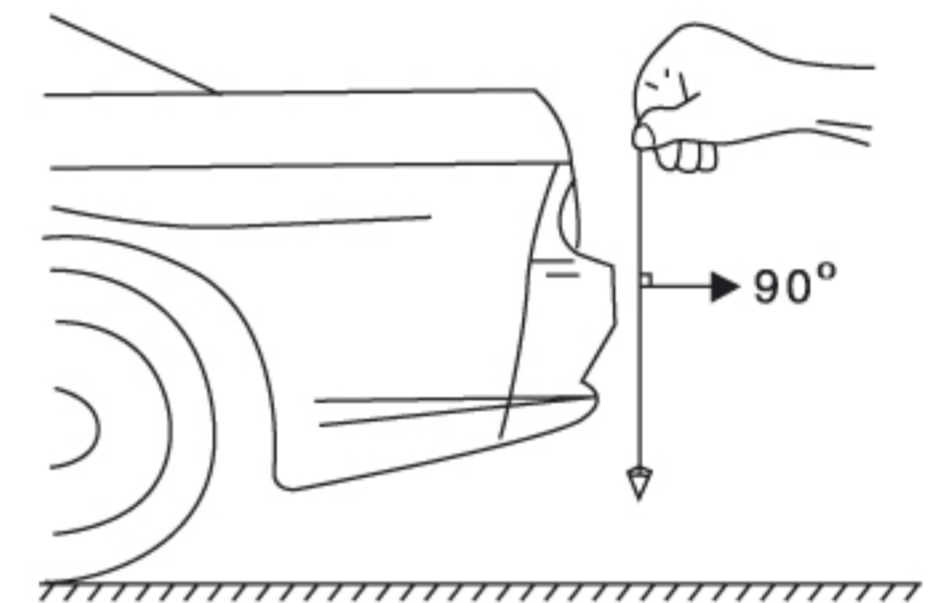
2. Рекомендуемая высота установки датчиков.



Рекомендуемая высота
установки - 55 см

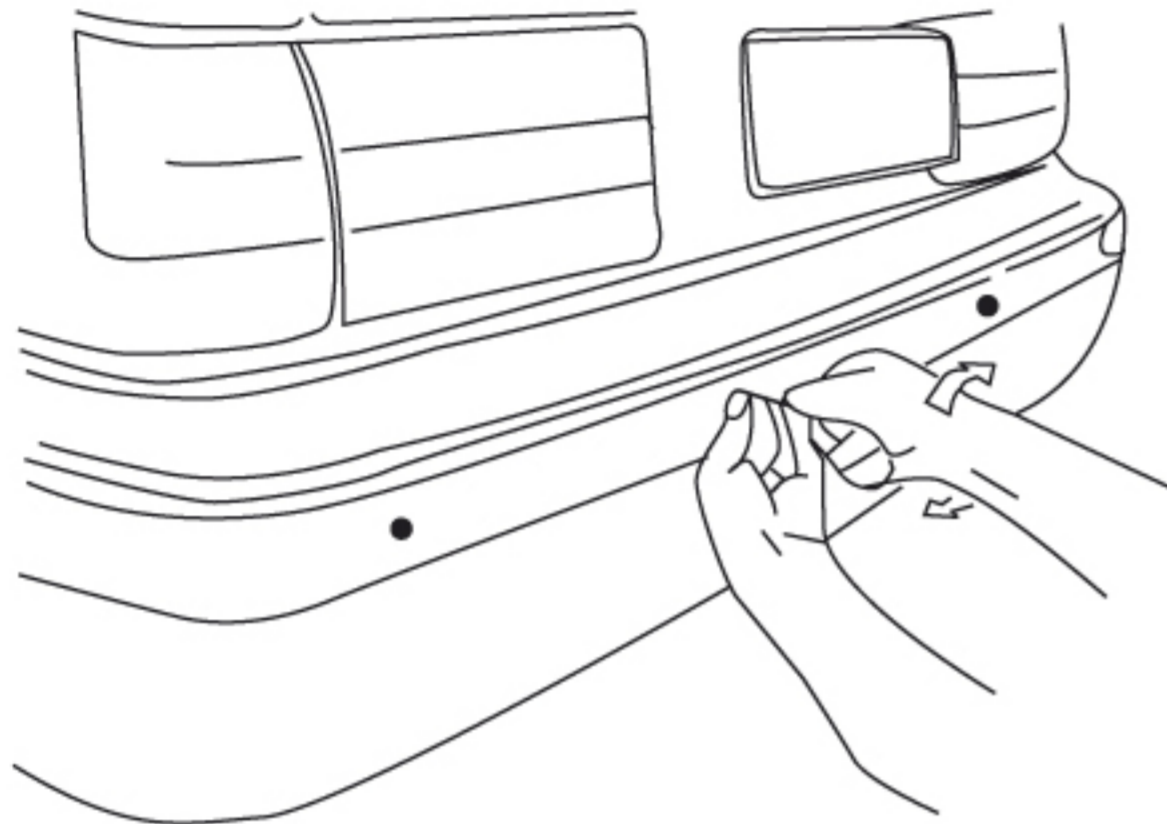


Рекомендуемая высота
установки передних датчиков

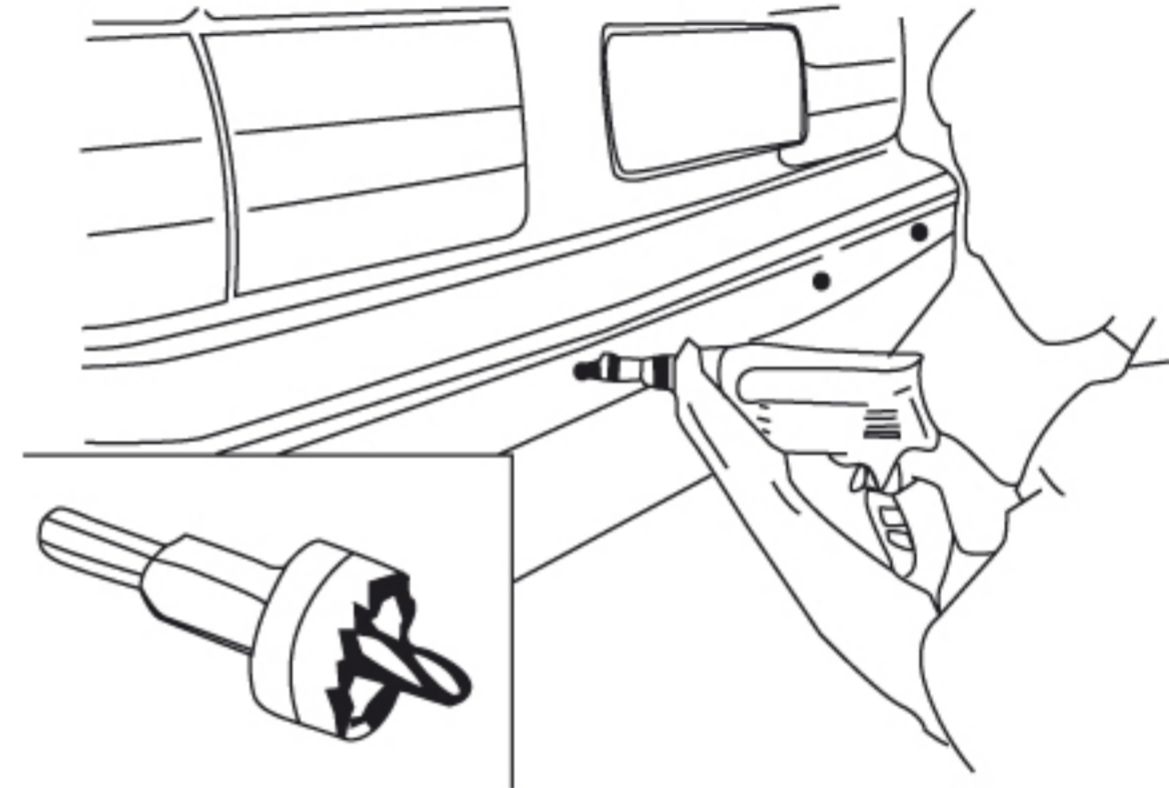


Поверхность установки должна быть
ровной и вертикальной

3. Установка датчиков.

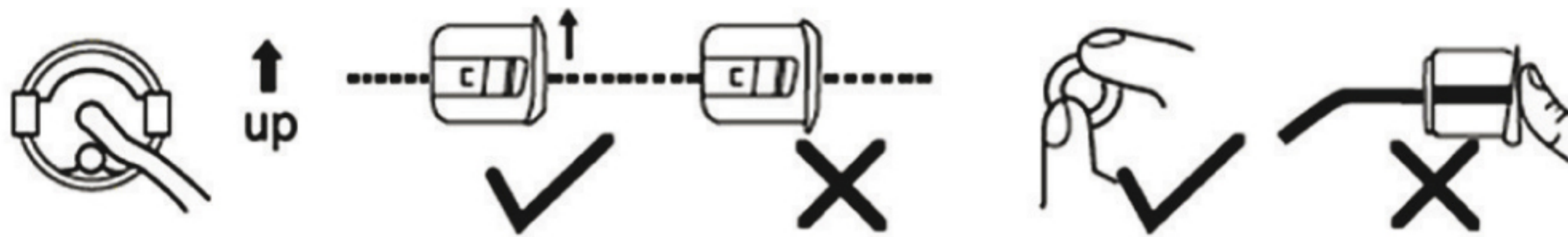


Отметьте места установки датчиков.



Просверлите отверстия с помощью фрезы из комплекта.

4. Проверка положения датчиков

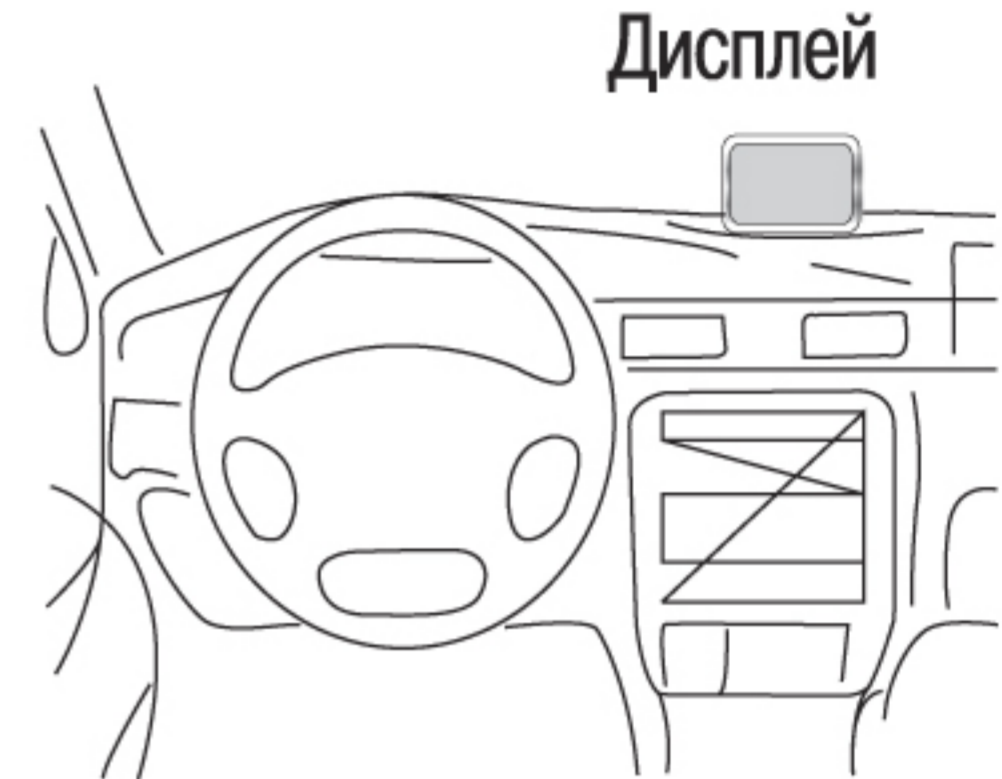


- правильно

- неправильно

5. Установка дисплея

Дисплей приклеивается на передней панели автомобиля с помощью двусторонне клеящей ленты в месте наиболее удобном для пользователя. Дисплей должен быть хорошо виден с места водителя.



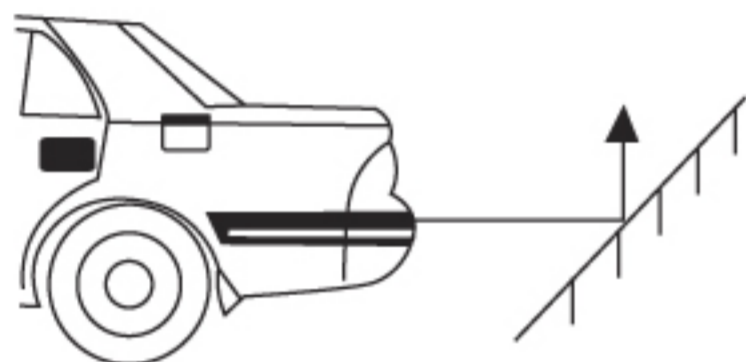
6. Принцип работы

Задние датчики включаются автоматически при включении задней передачи. Если дистанция до препятствия больше двух метров, индикация на дисплее отсутствует. Когда дистанция становится меньше двух метров, на дисплее появляется цифровая индикация расстояния до препятствия. Звуковая индикация изменяется в зависимости от расстояния до препятствия, при сокращении дистанции менее 30 см звуковые сигналы будут непрерывным.

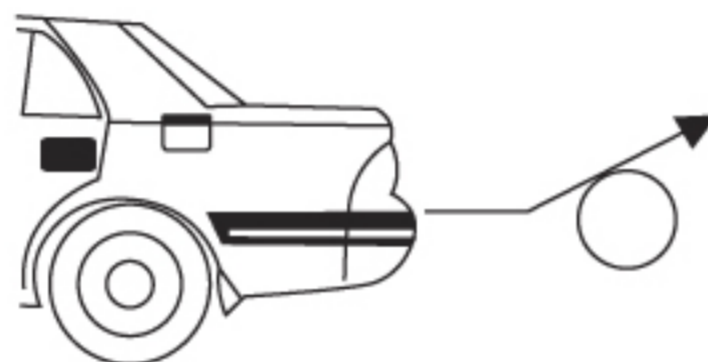
Передние датчики активируются после нажатия на педаль тормоза, и автоматически прекратят работу по истечению 30 секунд, если в зоне действия датчиков нет препятствия. При сокращении дистанции до препятствия менее 60 см устройство будет подавать прерывистые звуковые сигналы, а при сокращении дистанции менее 30 см звуковые сигналы будут непрерывным.

7. Предупреждение

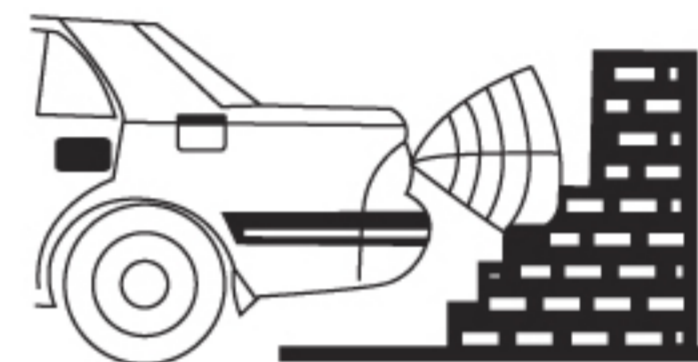
В проиллюстрированных ниже ситуациях показания радара парковки могут быть неточными



Препятствие с наклонной
поверхностью



Округлое препятствие



Слишком высокая установка
датчиков

1. Перед началом эксплуатации убедитесь в правильности функционирования системы.
2. Скорость движения при парковке не должна превышать 5 км/ч.
3. Точность измерения расстояния может зависеть от формы препятствия. Наклонные плоскости, округлые предметы, звукопоглощающие объекты влияют на точность измерений.
4. Повреждение или загрязнение датчиков также влияет на точность измерений.
5. **Радар парковки является вспомогательным оповещающим оборудованием, ответственность за правильность парковки лежит на водителе.**

Диагностика неисправностей

Неисправность	Причина	Диагностика
Радар парковки не включается	<ol style="list-style-type: none"> 1. Разряжена АКБ автомобиля 2. Неправильное подключение проводов. 	<ol style="list-style-type: none"> 1. Проверить зарядку АКБ и подключения провода питания +12В. 2. Проверить подключение “земляного” провода.
Отсутствие или низкая громкость звукового сигнала	<ol style="list-style-type: none"> 1. Включен режим Mute. 2. Низкое напряжение питания. 	<ol style="list-style-type: none"> 1. Выключите режим Mute. 2. Проверьте правильность подключений и напряжение АКБ.
Ложные срабатывания	<ol style="list-style-type: none"> 1. Неправильная установка или ослабление крепления датчиков. 2. Повреждение датчиков. 3. Повреждение электрической схемы основного блока. 	Обратиться в установочный центр для проверки исправности и правильности установки датчиков и центрального блока.
Неправильное указание дистанции	<ol style="list-style-type: none"> 1. Низкое напряжение питания. 2. Повреждение или неправильное подключение проводов датчиков. 3. Загрязнение датчиков. 4. Неправильная установка датчиков. 	<ol style="list-style-type: none"> 1. Проверить напряжение питания. 2. Подключить провода датчиков в соответствии со схемой подключений. 3. Очистить датчики. 4. Правильно установить датчики.